

SCALA2 Hauswasserwerk mit Konstantdruckregelung



TM06 4538 2515

Produktbeschreibung

Grundfos SCALA2 ist ein kompaktes, selbstansaugendes und flüsterleises Hauswasserwerk mit Hocheffizienzmotor und Konstantdruckregelung. Beim Öffnen einer Zapfstelle schaltet die SCALA2 automatisch zu, fördert gemäß dem eingestellten Konstantdruck und schaltet beim Schließen einer Zapfstelle wieder aus und bleibt in Betriebsbereitschaft.

Eigenschaften und Vorteile

Aufgrund der Konstantdruckregelung kann bei der SCALA2 auf einen großen Membrandruckbehälter verzichtet werden, was wiederum zu einem sehr kompakten Design führt.

Mit nur 550 Watt maximaler Leistungsaufnahme ist die SCALA2 eines der effizientesten Hauswasserwerke, bei gleichen hydraulischen Leistungen wie vergleichbare traditionelle Hauswasserwerke. Durch den wassergekühlten lüfterlosen Motor und der Konstantdruckregelung erreicht die SCALA2 eine sehr geringe Geräuschemission von nur 43 dbA, welches mit einer modernen Geschirrspülmaschine vergleichbar ist.

Mit 7 verschiedenen integrierten Schutzfunktionen ist die SCALA2 eines der sichersten Hauswasserwerke. Sie schützt sich gegen eine Vielzahl von möglichen Gefahren, wie z. B. (1) Über-/Unterspannung, (2) Motorblockade, (3) Abschaltung bei Leckage (wählbar), (4) Trockenlauf und Wassermangel, (5) Überdruck/zu hoch gewählter Konstantdruckwert, (6) Überflutungsschutz (max. 30 min Dauerbetrieb, wählbar), (7) Frostwarnung und Übertemperaturschutz.

Eigenschaften und Vorteile im Überblick

Flüsterleise und kompakt > Unauffällige Wasserversorgung
Direkte Außenaufstellung > Keine zusätzlicher Schutz notwendig
7 integrierte Schutzfunktionen > Sicherheit
Hocheffizienzmotor (max. 550 W) > Umweltfreundlich und sparsam
Konstantdruckregelung > Hoher Komfort / Wegfall des Drucktanks
Werkzeuglose Inbetriebnahme > Schnelle Installation

Anwendungen

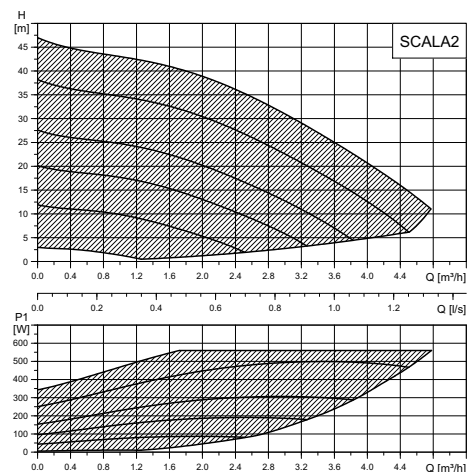
Grundfos SCALA2 ist ein vollwertiges Hauswasserwerk und eignet sich für folgende Anwendungen:

- Wasserversorgung aus Brunnen (max. 8m Saughöhe)
- Wasserversorgung aus Zisternen
- Druckerhöhung mit max. 6 bar Vordruck (gemäß DIN 1988-500 kein direkter Anschluss an das Trinkwassernetz, da Pumpe selbstansaugend)
- Druckerhöhung von vollentsalztem Wasser
- Mobile Umfüllpumpe.

Kennlinie

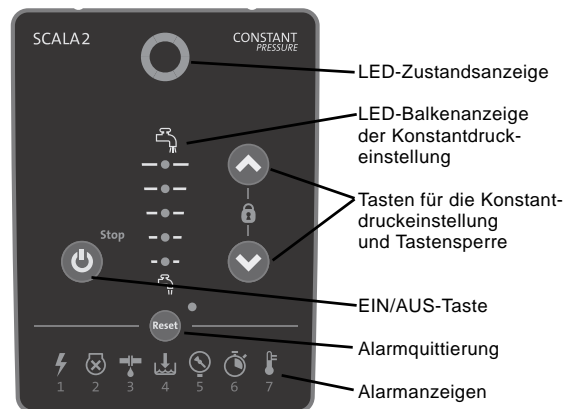
Der Konstantdruck (Enddruck am Druckstutzen) kann von 1,5 - 5,5 bar in 0,5 bar Schritten am Display gewählt werden. Um ein schnelles Abschalten der SCALA2 zu gewährleisten, empfehlen wir folgende max. Konstantdruckwerte:

Saugbetrieb (0 bis -8 m):	max. 3,5 bar (3. LED)
Freier Zulauf (1-10 m):	max. 4,5 bar (4. LED)
Vordruck (1-5 bar):	max. 5,5 bar (5. LED)



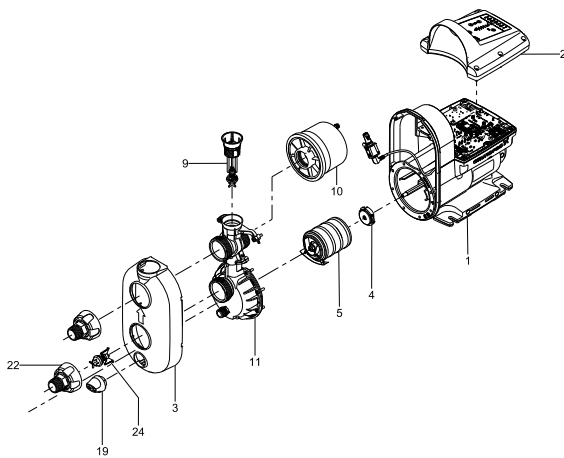
TM06 4320 0216

Bediendisplay



TM06 3301 5114

Explosionszeichnung

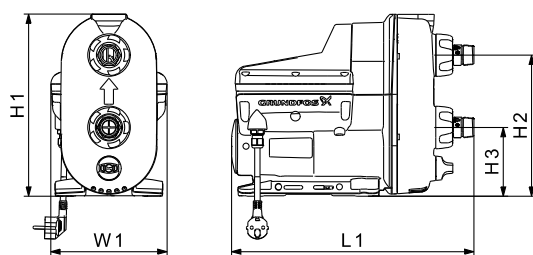


TM06 3306 5114

Werkstoffe

Pos.	Bauteil	Werkstoff
1	Gehäuse	Aluminium, Komposit und Edelstahl 1.4301
2	Bedienfeldeinheit	Komposit
3	Vordere Abdeckblende	Komposit
4	Gleitringdichtung	Kohle/Keramik
5	Laufeinheit (4-stufig)	Komposit
9	Rückschlagventil und Befüllöffnung	Komposit
10	Membrandruckbehälter (0,65 l)	Komposit, NBR und Edelstahl 1.4301
11	Interner Verteiler	Komposit
19	Entleerungsstopfen	Komposit
22	Anschlüsse R 1", 5° schwenkbar	Komposit
24	Rückschlagventil, Saugseite	Komposit

Maßskizze



TM06 3305 5114

Typ	H1 [mm]	H2 [mm]	H3 [mm]	W1 [mm]	L1 [mm]	Gewicht [kg]
SCALA2	302	234	114	193	403	10

GW041007 1116

Motorschutz

SCALA2 besitzt einen Hocheffizienzmotor der keinen externen Motorschutz benötigt.

Technische Daten

Typ	Spannung [V] und Frequenz [Hz]	I _{max} [A] und P ₁ [W]	Ge- winde	Stecker	Produkt- nummer
SCALA2	1 x 200-240 50/60	2,3 - 2,8 550	R 1"	SchuKo	98562862
				ohne (China)	98562863
				ohne	98562865
				IEC Typ I, AS/NZS3112	98562866
SCALA2	1 x 208-230 60	2,3 - 2,8 550	NPT 1"	IEC Typ G, BS1363	98562870
				IEC Typ I, IRAM 2073	98562872
SCALA2	1 x 208-230 60	2,3 - 2,8 550	NPT 1"	NEMA 6-15P	98562817
SCALA2	1 x 115 60	5 - 5,7 560		IEC Typ B, NEMA 5-15P	98562818

Betriebsbedingungen

Max. Umgebungstemperatur: 45 °C
 55 °C für Modelle 1 x 200-240 V, 50 Hz

Max. Medientemperatur: 45 °C

Max. Betriebsdruck: 10 bar

Max. Vordruck: 6 bar

Max. Förderhöhe: 45 m

IP-Schutzklasse: X4D (Spritzwasserschutz)

Fördermedium: Reines klares Wasser mit einem Chloridanteil von < 300 ppm, VE-Wasser > 1mikroS/cm

Zulassungen

Sicherheitszertifikate



Trinkwasserzulassungen (entspricht nicht der DIN 1988-500, da SCALA2 selbstansaugend)



Technische Änderungen vorbehalten.