

EINZELTEIL-LISTEN

SPARE-PARTS-LISTS

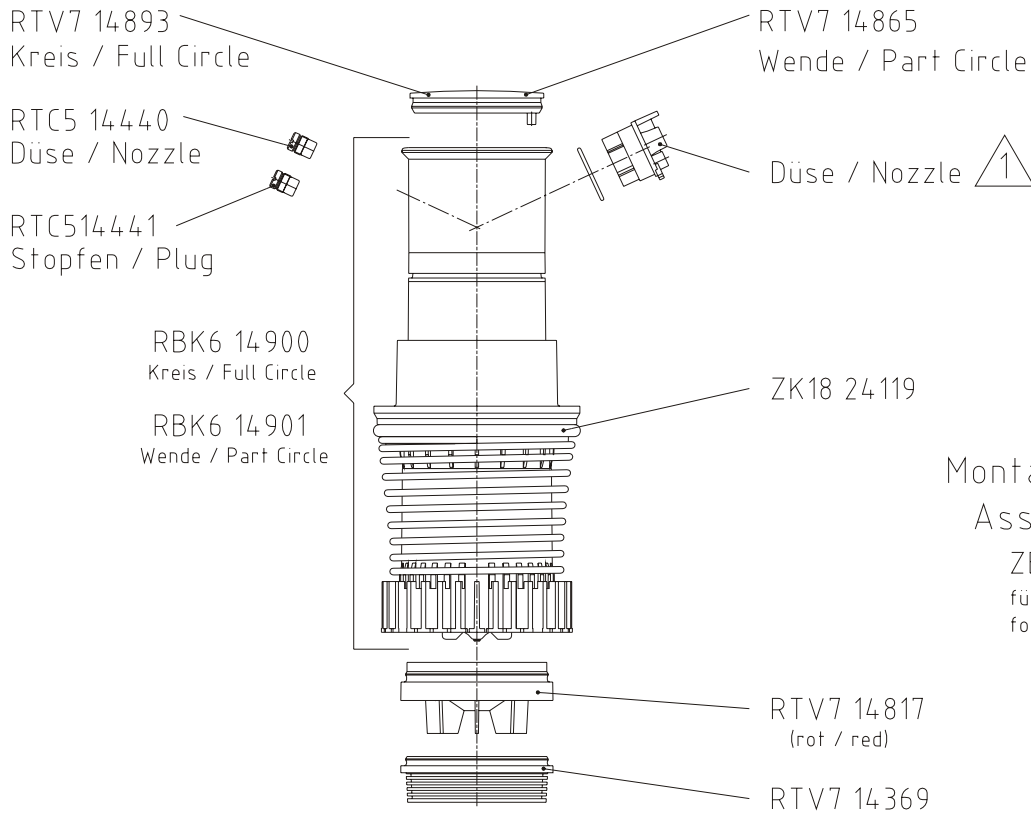
Für das
Versenkregnerprogramm

For
pop-up-sprinklers

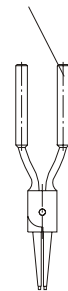
HYDRA-M V AC

HYDRA-M V AC / WV AC / WDV AC

Regnerseinsatz / sprinkler insert



Montage-Werkzeug
Assembling Tool
ZB11 98276
für Düsenwechsel/
for change Nozzle

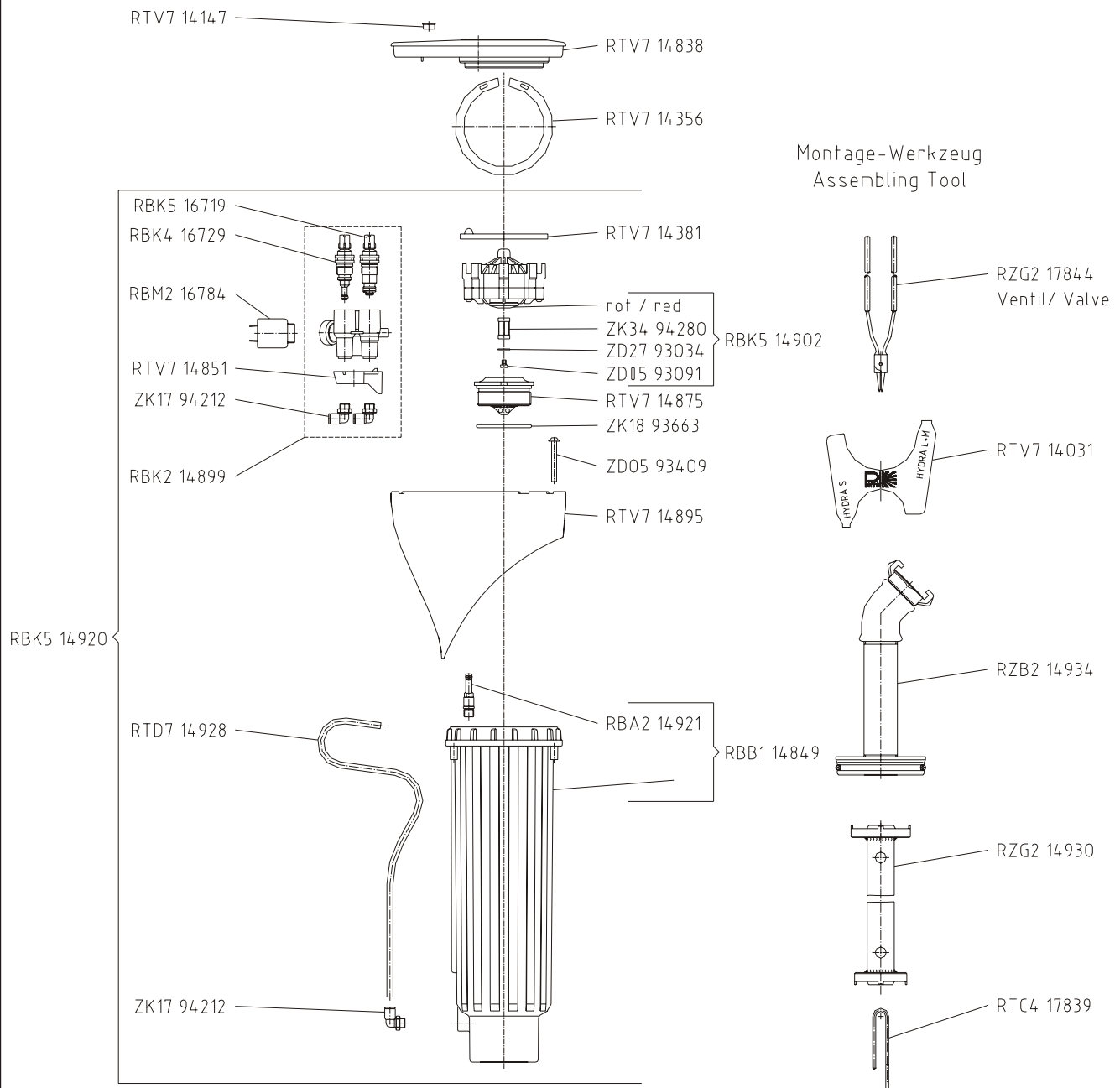


| Hydra-M WVAC Wende-Einsatz / Part Circle Insert | Hydra-M VAC Kreis-Einsatz/ Full Circle Insert | Hydra-M WDVAC Wende-Einsatz / Part Circle Insert |
|---|---|--|
| RBA3 14980 7,0mm | RBA3 14986 7,0mm | RBA3 14992 7,0mm |
| RBA3 14981 8,0mm | RBA3 14987 8,0mm | RBA3 14993 8,0mm |
| RBA3 14982 9,0mm | RBA3 14988 9,0mm | RBA3 14994 9,0mm |
| RBA3 14983 10,0mm | RBA3 14989 10,0mm | RBA3 14995 10,0mm |
| RBA3 14984 11,0mm | RBA3 14990 11,0mm | RBA3 14996 11,0mm |

| 1 Düse / Nozzle | |
|-----------------|------------|
| Ø7,0 mm | RBE2 14682 |
| Ø8,0 mm | RBE2 14683 |
| Ø9,0 mm | RBE2 14684 |
| Ø10,0 mm | RBE2 14685 |
| Ø11,0 mm | RBE2 14686 |

Stand: 07.10.2011
ERV9 00341

HYDRA-M V AC / WV AC / WDV AC Gehäuse / Unterbau / Cover



Stand: 25.11.2011
ERV9 00342

UNSER LIEFERPROGRAMM

| | |
|-----------------|---|
| Regner | für die Landwirtschaft, Forstwirtschaft, Gartenbau, Baumschulen und Umwelttechnik |
| Versenkregner | für Sport-, Tennis- und Golfanlagen, öffentliches Grün und Hausgärten |
| Gartenregner | Kreis-, Wende- und Viereckregner für den anspruchsvollen Garten |
| PE-Kupplungen | für PE-Erdleitungen |
| Kardan-Kupplung | für Rohre und Formteile aus Stahl verzinkt und Edelstahl (Material 1.4404) |

OUR SALES PROGRAMM

| | |
|-------------------|---|
| Sprinklers | for agriculture, horticulture, forestry, tree nurseries and environment protection |
| Pop-up-sprinklers | for sportfields, tennis courts, golf courses, public greens and private gardens |
| Garden sprinklers | full and part circle sprinklers as well as quadrangle sprinklers for fastidious gardens |
| PE-couplings | for PE-pipes |
| Cardan couplings | for pipes and fittings made of galvanized steel and stainless steel (material 1.4404) |