

EINZELTEIL-LISTEN

SPARE-PARTS-LISTS

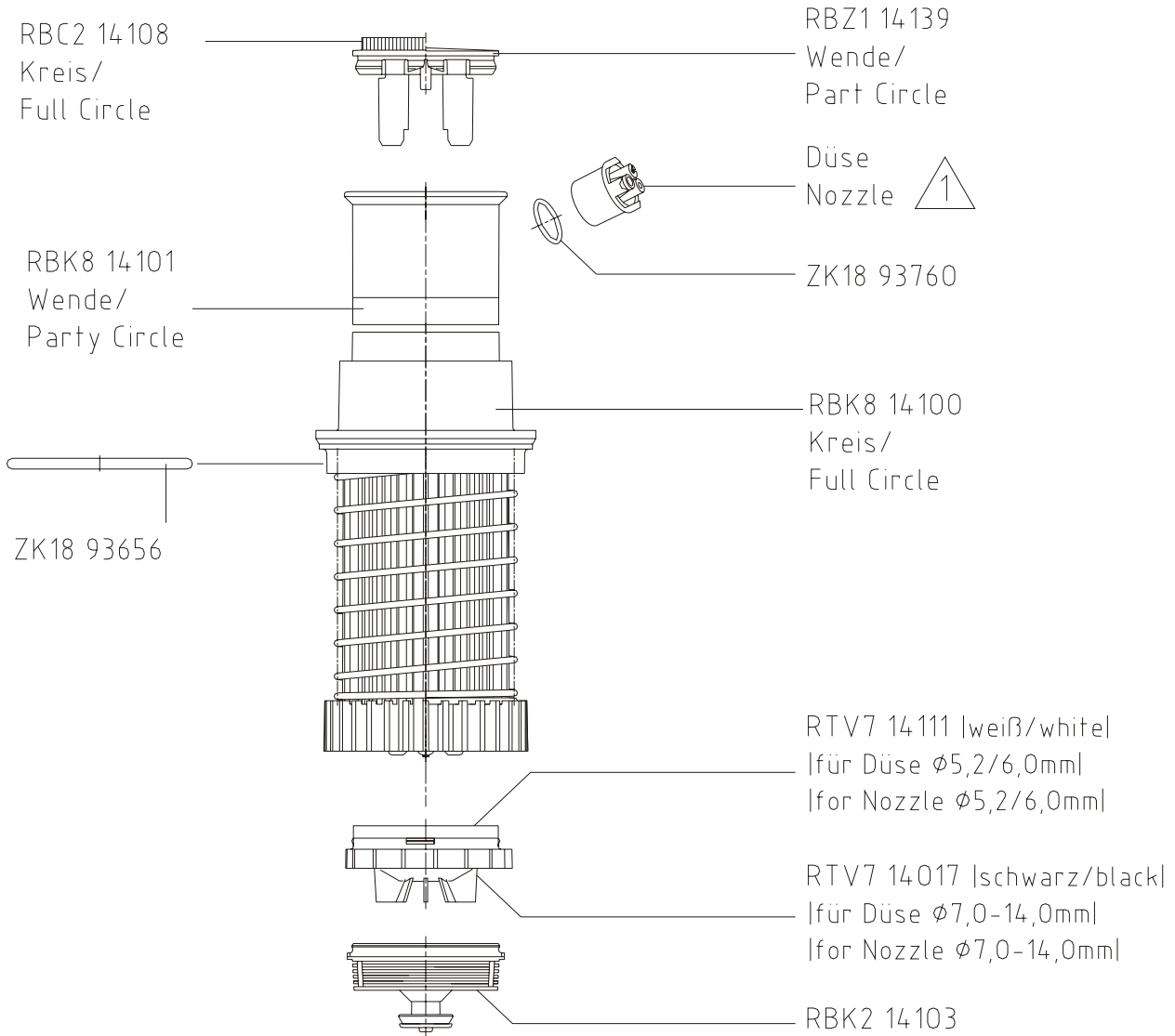
Für das
Versenkregnerprogramm

For
pop-up-sprinklers

HYDRA-M

HYDRA-M SH / WSH

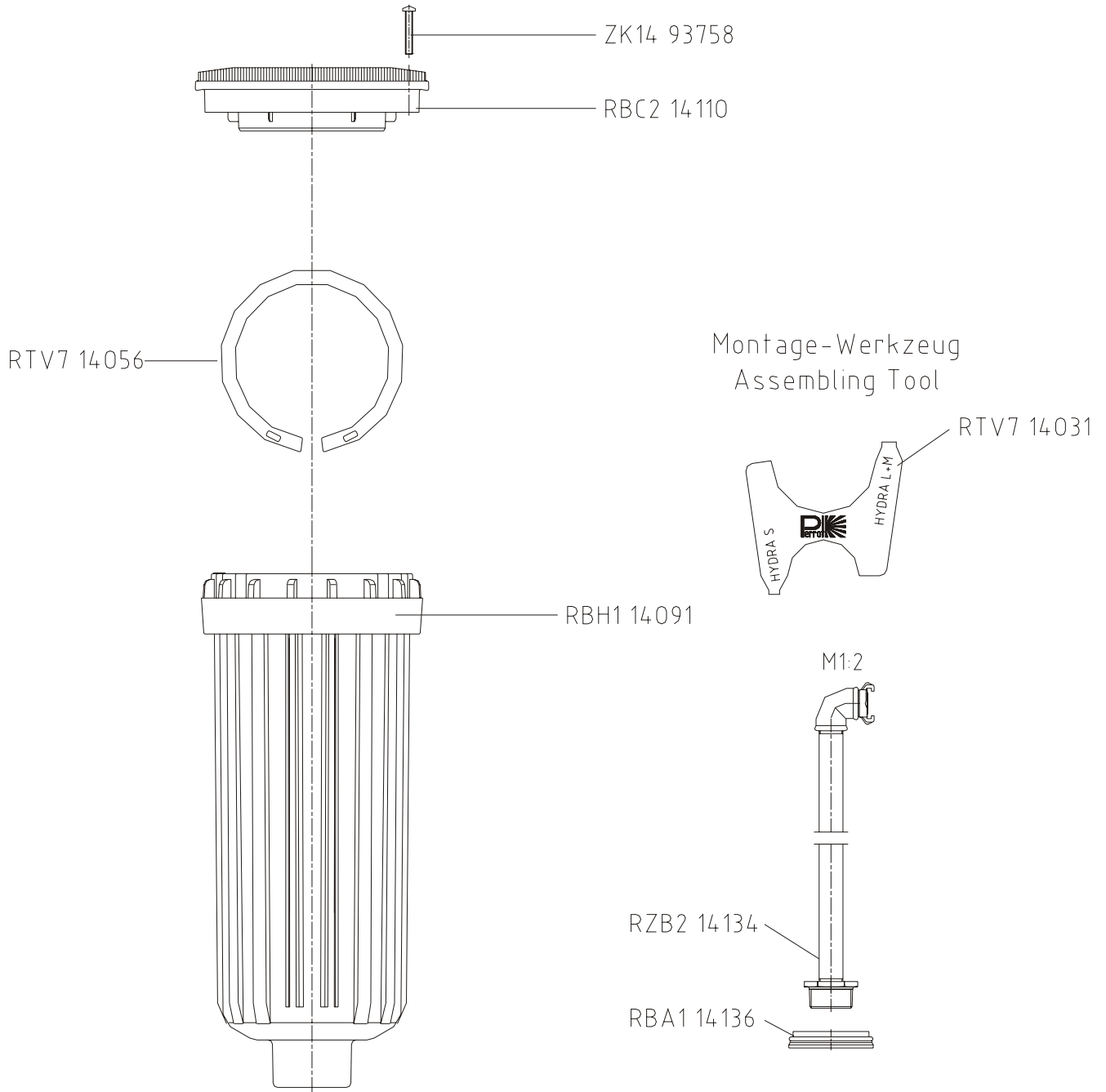
Einsatz / Insert



Hydra-M SH Kreis-Einsatz/ Full Circle Insert	Hydra-M WSH Wende-Einsatz / Part Circle Insert
RBA3 14179 14,0mm	RBA3 14189 14,0mm
RBA3 14178 13,0mm	RBA3 14188 13,0mm
RBA3 14177 12,0mm	RBA3 14187 12,0mm
RBA3 14176 11,0mm	RBA3 14186 11,0mm
RBA3 14175 10,0mm	RBA3 14185 10,0mm
RBA3 14174 9,0mm	RBA3 14184 9,0mm
RBA3 14173 8,0mm	RBA3 14183 8,0mm
RBA3 14172 7,0mm	RBA3 14182 7,0mm
RBA3 14171 6,0mm	RBA3 14181 6,0mm
RBA3 14170 5,2mm	RBA3 14180 5,2mm

 Düse / Nozzle	
ϕ 14,0 mm	RBE2 14679
ϕ 13,0 mm	RBE2 14678
ϕ 12,0 mm	RBE2 14677
ϕ 11,0 mm	RBE2 14676
ϕ 10,0 mm	RBE2 14675
ϕ 9,0 mm	RBE2 14674
ϕ 8,0 mm	RBE2 14673
ϕ 7,0 mm	RBE2 14672

Stand: 19.05.2011
ERV9 00335



Stand: 12.05.2009
ERV9 00333

UNSER LIEFERPROGRAMM

Regner	für die Landwirtschaft, Forstwirtschaft, Gartenbau, Baumschulen und Umwelttechnik
Versenkregner	für Sport-, Tennis- und Golfanlagen, öffentliches Grün und Hausgärten
Gartenregner	Kreis-, Wende- und Viereckregner für den anspruchsvollen Garten
PE-Kupplungen	für PE-Erdleitungen
Kardan-Kupplung	für Rohre und Formteile aus Stahl verzinkt und Edelstahl (Material 1.4404)

OUR SALES PROGRAMM

Sprinklers	for agriculture, horticulture, forestry, tree nurseries and environment protection
Pop-up-sprinklers	for sportfields, tennis courts, golf courses, public greens and private gardens
Garden sprinklers	full and part circle sprinklers as well as quadrangle sprinklers for fastidious gardens
PE-couplings	for PE-pipes
Cardan couplings	for pipes and fittings made of galvanized steel and stainless steel (material 1.4404)