

MobileBoost®

Die Trennstation mit Vorteilen

PLUG & PLAY
OHNE HANDWERKER!



Vorteile gegenüber herkömmlichen Trennstationen

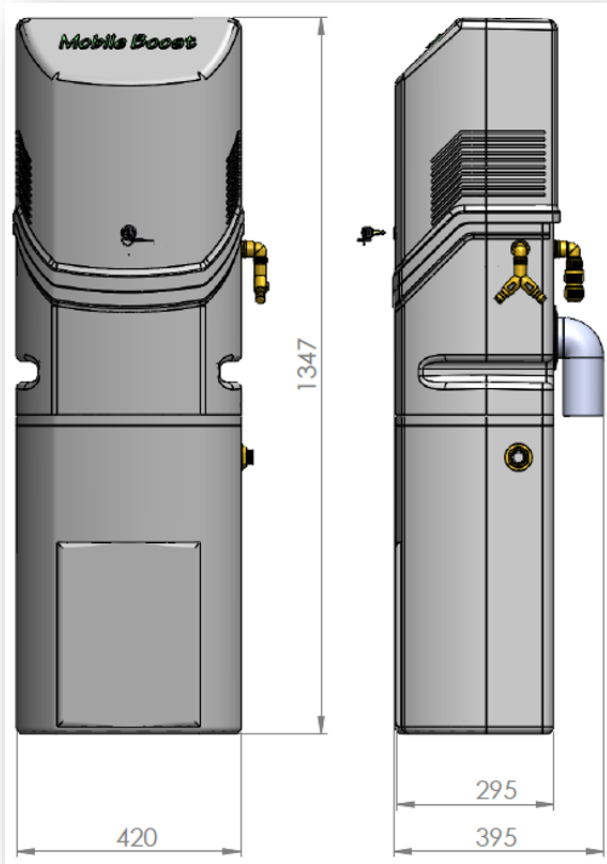
- Konstante Bewässerung bei maximalem Druck
- Druckerhöhung für Bewässerungssysteme in Hanglage
- Vollautomatisch durch integrierte Pumpensteuerung
- Amortisation durch Reduzierung der Abwassergebühr (eingebauter Trinkwasserzähler)*¹
- Keine Geräuschbelästigung im Gebäude
- Nachrüstbar!
- Kein Eingriff in die Trinkwasser-Installation nötig
- Outdoor / keine Überflutungsgefahr für den Keller
- Plug & Play! / Installation einfach und schnell auch ohne Fachhandwerker möglich*²
- Höchster Komfort und optimale Versorgungssicherheit
- Abschließbar gegen unbefugten Eingriff
- Für den saisonalen Einsatz im Außenbereich
- Optionale Erweiterung durch z.B. Düngemittelbeimischung



- Innovativ
- Patentiert
- Made in Germany

*¹ Nicht jede Kommune/Wasserversorger erkennt den eingebauten Wasserzähler zur Abrechnung der Abwassergebühren an.

*² Für den Normenkonformen Anschluss nach DIN EN 1717 und DIN 1988-100 über das Anschlusszubehör-Schlauchanschluss muss ein Systemtrenner Typ BA am Zapfhahn installiert werden.



*1 Hydraulische Leistungsangaben in Abhängigkeit der Trinkwassernachspeisung, sowie dem Betriebswasserleitung.

MobileBoost® Technische Informationen

Höhe	1347 mm
Breite	420 mm
Tiefe	395 mm
Gewicht (leer/gefüllt)	26 kg
Effektives Nutzvolumen	ca. 55 Liter
MobileBoost®-2 P2 / P1	Pumpenleistung P2 / P1 0,55 kW / 0,71 kW
MobileBoost®-4 P2 / P1	0,75 kW / 0,85 kW
Spannungsversorgung	230V/50Hz
Temperatur Trinkwasser	Max. 35°C
Volumenstrom (max.)	80 l/min. \triangleq 4,8 m ³ /h
MobileBoost®-2 Druck (max.)	4 bar [H _{max.} 40m]
MobileBoost®-4 Druck (max.)	5 bar [H _{max.} 50m]
Max. Anlagenhöhe (Höchste Entnahmestelle)	10m Einschaltdruck 1.5bar
Trinkwasseranschluss- Wasserhahn	¾" AG
Betriebswasseranschluss Bewässerungsleitung	1" AG
IP-Schutzklasse Pumpe	IP X8
Anschluss Notentwässerung (Überlauf)	DN75

Pumpenkennlinie (MobileBoost®-2 und MobileBoost®-4)



Volumenstrom	m ³ /h	0	0.6	1.2	1.8	2.4	3	3.6	4.2	4.5	4.8
	l / min.	0	10	20	30	40	50	60	70	75	80
MobileBoost-2	H [Meter]	40	38.5	36	32.5	28	23.1	17.7	12	9	6
MobileBoost-4	H [Meter]	52	50	46.5	42	36.5	30.5	23.3	15.8	11.9	8

Modellübersicht MobileBoost®

MobileBoost ist erhältlich in zwei Druckstufen:

❖ MobileBoost®- 2 [H_{max.} 40m]

❖ MobileBoost®- 4 [H_{max.} 50m]

Drei Ausführungen:

❖ MobileBoost® - Basic

❖ MobileBoost® - Profi

❖ MobileBoost® - Premium

Ausstattung	MobileBoost® Basic	MobileBoost® Profi	MobileBoost® Premium
Quick-Connect Schlauchkupplung BIG mit Anschlusschlauch ¾" 3m	+	+	+
Schwimmerventil DN17 [85 l/min. bei 3bar]	+	+	+
Anschluss für zusätzlichen Gartenschlauch	-	-	+
Wasserzähler geeicht / verplombt	-	-	+
Automatikpumpe [4 oder 5 bar – 80 l/min.]	+	+	+
Ausdehnungsgefäß 1 Liter / 1.2 bar	-	+	+
Abschließbar	+	+	+
Farbe	Granit-Grau	Granit-Grau	Granit-Grau

Warum MobileBoost?

Mit der richtigen hydraulischen Auslegung eines unterflurverlegten Bewässerungssystems ist es für den Betreiber oder Fachplaner noch lange nicht getan. Hersteller von Bewässerungsprodukten (Sprinklersystemen), sowie einige Vertreiber halten das Thema zum normengerechten Umgang mit Trinkwasser nach wie vor in der Kundenberatung und dem Produktmarketing stillschweigend zurück. Grund hierfür ist es Kunden in ihrer Kaufentscheidung durch den Hinweis / Beratung im Umgang mit Trinkwasser und den damit verbundenen Regeln der Technik, im Hinblick auf die Installationspflicht eines Systemtrenners (Trinkwassertrennstation), hinsichtlich zusätzlicher Kosten, nicht vom Kauf des Bewässerungssystem abzuhalten.

Im Umgang bei der Verwendung von Trinkwasser als Betriebswasser für die Bewässerung oder der Wasserversorgung von Tieren kommt der Betreiber mit der Trinkwasserverordnung (TrinkwV 2018) und dem Infektionsschutzgesetz in Kontakt. Welche wiederum auf die einschlägigen technischen Normen DIN EN 1717 und DIN 1988-100 für Trinkwasserinstallationen verweisen.

Grundlagen zu Gesetzestexten und technischen Normen

Die Anforderungen an die Trinkwasser-Installation sind in den letzten Jahren immer komplexer geworden. Gemäß der „Verordnung über allgemeine Bedingungen für die Wasserversorgung (AVBWasserV)“ besteht der Hausanschluss:

“...aus der Verbindung des Verteilungsnetzes mit der Kundenanlage. Er beginnt an der Abzweigstelle des Verteilungsnetzes und endet mit der Hauptabsperrvorrichtung.” [AVBWasserV, 2014]

Der Hausanschlussnehmer ist für die ordnungsgemäße Errichtung, Erweiterung, Änderung und Unterhaltung der Anlage hinter dem Hausanschluss, mit Ausnahme der Messeinrichtungen des Wasserversorgungsunternehmens verantwortlich.

Da die Trinkwasser-Installation ab dem jeweiligen Hausanschluss im Verantwortungsbereich des Hausanschlussnehmers liegt, sind Immobilieneigentümer egal ob privat, kommunal oder gewerblich/ industriell in der Pflicht, die Anforderungen und Normen zu erfüllen. Dies geschieht in der Regel dadurch, dass Installationsbetriebe mit der Errichtung, Erweiterung, Änderung und Unterhaltung der Trinkwasser-Installation beauftragt werden. Folglich müssen insbesondere, die Fachplaner und Fachunternehmen die aktuell geltenden Normen kennen und im Rahmen der Kundenberatung darauf hinweisen, sowie bei der Auftragsausführung berücksichtigen. Dies trifft auch auf den kaufmännischen Fachberater zu.

Die zunehmenden Diskussionen im Bereich der Trinkwasserhygiene und des Trinkwasser-Schutz haben dazu geführt, dass die Normen zur Absicherung gegen Rückfließen / Rückverkeimung des Wassers weiter konkretisiert und verschärft worden sind. Kaum ein Hausbesitzer ist sich der Risiken bewusst, wenn er eine Betriebswasserversorgung (beispielsweise: unterflur verlegtes Bewässerungssystem oder eine Vieh-, Pferdetränke) direkt an die Trinkwasser-Installation seines Gebäudes anschließt. Im Falle eines Druckabfalles innerhalb der Trinkwasser-Installation durch Öffnen anderer Trinkwasserentnahmestellen oder eines Rohrbruches (straßenseitig oder Gebäudeinstallation) kommt

es folglich zum Rücksaugen des verkeimten Betriebswassers über die Trinkwasserleitungen der Gebäudeinstallation bis hin zum Wasserversorger.

Gleiches trifft auch auf den Fall zu, bei dem Viehtränken (insbesondere auch Pferdetränken) direkt an die Trinkwasserinstallation angeschlossen sind. Keime, Viren und Bakterien kriechen so über die Versorgungsleitung des Stalls in die Trinkwasserleitungen, kontaminieren diese und stellen damit neben einer mikrobakteriellen, zusätzlich eine virale Infektionsgefahr für den Menschen dar.



Abbildung 1: Pferdetränke direkt angeschlossen an die Trinkwasser-Installation, Quelle Kiefer

Neben der Eintragung durch Keime in die Trinkwasserinstallation über Viehtränken oder Bewässerungssprinkler, bringen Bewässerungssysteme (unterflurverlegt), zudem noch die mikrobakterielle Gefahr der Legionellenbildung bei stagnierendem Wasser in Rohrleitungen mit sich. Besonders in Kunststoffleitungen wie sie in der Bewässerungstechnik zum Einsatz kommen, finden sich optimale Lebensbedingungen zur Bildung von Biofilmen.

Dieser Verantwortung bezüglich der Trinkwasserhygiene sind sich die meisten Betreiber einer Betriebswasseranlage nicht bewusst. Umso wichtiger ist es, Betreiber einer „Anlage der Trinkwasser-Installation“ an ihre Pflichten zu erinnern und sie darauf hinzuweisen.

Die DIN EN 1717 fordert, dass die Anforderungen an die Trinkwassergüte in der Trinkwasserinstallation von der Übergabestelle bis zur Entnahmestelle kontinuierlich erfüllt werden. Während diese europäische Norm die Grundlagen definiert, stellt die DIN 1988-100, die für Deutschland erforderlichen erweiterten Anforderungen. Beide Richtlinien definieren die Anforderungen an die technische Auslegung zur Absicherung gegenüber Flüssigkeiten, die nicht oder nur eingeschränkt für den menschlichen Gebrauch geeignet sind.

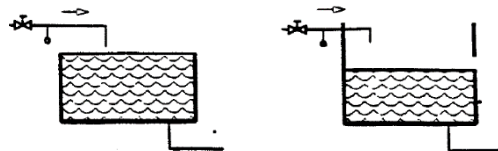
Flüssigkeitskategorien:

Innerhalb der DIN EN 1717 werden Flüssigkeiten, welche in Kontakt mit Trinkwasser stehen oder kommen können, in fünf Flüssigkeits-Kategorien eingeteilt. Diese sind wie folgt definiert:

1. Wasser für den menschlichen Gebrauch, das direkt aus einer Trinkwasser-Installation entnommen wird.
2. Flüssigkeit, die keine Gefährdung der menschlichen Gesundheit darstellt. Flüssigkeiten, die für den menschlichen Gebrauch geeignet sind, einschließlich Wasser aus einer Trinkwasser-Installation, das eine Veränderung in Geschmack, Geruch, Farbe oder Temperatur (Erwärmung oder Abkühlung) aufweisen kann.
3. Flüssigkeit, die eine Gesundheitsgefährdung durch die Anwesenheit einer oder mehrerer giftiger oder besonders giftiger Stoffe darstellt.
4. Flüssigkeit, die eine Gesundheitsgefährdung für Menschen durch die Anwesenheit einer oder mehrerer giftiger oder besonders giftiger Stoffe oder einer oder mehrerer radioaktiven, mutagenen oder kanzerogenen Substanzen darstellt.
5. Flüssigkeit, die eine Gesundheitsgefährdung für Menschen durch die Anwesenheit von mikrobiellen oder viruellen Erregern übertragbarer Krankheiten darstellt.

Für jede der Flüssigkeitskategorien gilt es, die Trinkwasser-Installation (das Trinkwasser) gegen „Rückverkeimung“, „Rückfließen“ und „Vermischen“ durch verkeimtes Wasser mit einer entsprechenden Sicherungseinrichtung individuell ab zu sichern. [DIN EN 1717, 2011]

Nach DIN EN 1717 und DIN 1988-100 gelten als Betriebswasseranlagen, Beregnungsanlagen für Grünflächen, sowie Viehtränken. Sie sind der Flüssigkeitskategorie 5 zugeordnet und müssen durch einen Systemtrenner vom Typ AA oder AB physikalisch über einen freien Auslauf von der Trinkwasserversorgung getrennt werden. Der direkte Anschluss einer Bewässerungsleitung ist damit nicht zulässig! Für die Absicherung bei Flüssigkeitskategorie 5 kommt nur ein „Freier Auslauf“ gemäß den folgenden Abbildungen in Frage:



Links: Typ AA (Freier Überlauf über dem Behälter)

Rechts: Typ AB (Freier Auslauf über einen nicht kreisrunden Überlauf)

Für die Betreiber / Eigentümer von Nicht-Trinkwasseranlagen sind gesetzliche Regelungen, sowie die allgemein anerkannten Regeln der Technik strengstens zu befolgen!

Die mikrobiologischen Anforderungen sind nach § 5 [TrinkwV, 2018] wie folgt definiert:

(1) Im Trinkwasser dürfen Krankheitserreger im Sinne des § 2 Nummer 1 des Infektionsschutzgesetzes, die durch Wasser übertragen werden können, nicht in Konzentrationen enthalten sein, die eine Schädigung der menschlichen Gesundheit besorgen lassen.

(4) Konzentrationen von Mikroorganismen, die das Trinkwasser verunreinigen oder seine Beschaffenheit nachteilig beeinflussen können, sollen so niedrig gehalten werden, wie dies nach den allgemein anerkannten Regeln der Technik mit vertretbarem Aufwand unter Berücksichtigung von Einzelfällen möglich ist.

Folglich muss im Hinblick auf die Entnahme von Trinkwasser, sowie die Verwendung von Betriebswasser, das an die Trinkwasser-Installation zur Nachspeisung angeschlossen ist, von einem „Worst-Case-Szenario“ hinsichtlich einer mikrobakteriellen Verkeimung der Trinkwasser-Installation über den Auslass

der Trinkwasserleitung (Außenzapfstelle-Garten) bis hin zum Wasserversorger durch Mikroorganismen ausgegangen werden.

Der Wasseranschlussnehmer ist verpflichtet mindestens nach den „*allgemein anerkannten Regeln der Technik*“ einer Rückverkeimung der Trinkwasserleitungen durch die Installation einer geeigneten Sicherungseinrichtung (Kategorie 5, Freier Auslauf Familie A) vorzubeugen!

Die „Verordnung über allgemeine Bedingungen für die Versorgung mit Wasser (AVBWasserV)“ schreibt in §§ 12 und 15 dem Trinkwasser-Anschlussnehmer vor:

(1) Für die ordnungsgemäße Errichtung, Erweiterung, Änderung und Unterhaltung der Anlage hinter dem Hausanschluss, mit Ausnahme der Messeinrichtungen des Wasserversorgungsunternehmens ist der Anschlußnehmer verantwortlich. Hat er die Anlage oder Anlagenteile einem Dritten vermietet oder sonst zur Benutzung überlassen, so ist er neben diesem verantwortlich.

(2) Die Anlage darf nur unter Beachtung der Vorschriften dieser Verordnung und anderer gesetzlicher oder behördlicher Bestimmungen sowie nach den allgemein anerkannten Regeln der Technik errichtet, erweitert, geändert und unterhalten werden. [AVBWasserV, 2014]

Das vorsätzliche oder fahrlässige Missachten des § 17 der Trinkwasserverordnung und ein damit verbundenes Ignorieren der „allgemein anerkannten Regeln der Technik“ stellt eine Straftat gemäß § 24, beziehungsweise eine Ordnungswidrigkeit nach § 25 der TrinkwVo dar. Nach dem Infektionsschutzgesetz kann der Tatbestand nach § 73 Abs. (2) als Ordnungswidrigkeit, mit einer Geldbuße oder nach § 74, mit einer Freiheitsstrafe geahndet werden. Dies gilt insbesondere auch für den Personenkreis, der von solchen verbotswidrig, direkt an die Trinkwasser-Installation angeschlossenen Wasserversorgungsanlagen (zum Beispiel Viehtränke oder unterflur verlegtes Bewässerungssystem) Kenntnis hat oder erhält. [TrinkwV, 2018]

Nach der aktuell gültigen Trinkwasserverordnung (Novellierung 03. Januar 2018) gilt für Nicht-Trinkwasseranlagen folgendes:

„Wasserversorgungsanlagen, aus denen Trinkwasser abgegeben wird, dürfen nicht ohne eine den allgemein anerkannten Regeln der Technik entsprechende Sicherungseinrichtung mit Wasser führenden Teilen, in denen sich Wasser befindet, das nicht für den menschlichen Gebrauch im Sinne des § 3 Nummer 1 bestimmt ist, verbunden werden.“ [TrinkwV, 2018]

Ein Bestandsschutz im Bereich der Trinkwasser-Installation besteht dies bezüglich nicht, da der „Gesundheitsschutz dem Eigentums- und Bestandsschutz gegenüber als höherwertiges Rechtsgut ausgewiesen ist“. [Bürschgens, 2015]

Das vorsätzliche oder fahrlässige Missachten des § 17 der Trinkwasserverordnung und ein damit verbundenes Ignorieren der „allgemein anerkannten Regeln der Technik“ stellt eine Straftat gemäß § 24, beziehungsweise eine Ordnungswidrigkeit nach § 25 der TrinkwVo dar. Nach dem Infektionsschutzgesetz kann der Tatbestand nach § 73 Abs. (2) als Ordnungswidrigkeit, mit einer Geldbuße oder nach § 74, mit einer Freiheitsstrafe geahndet werden.