

Material	Polyamid 6
Dichteinsatz	Perbunan (NBR)
Temperaturen	-20°C bis +100°C
Gewinde	metrisch nach EN 60423 PG nach DIN 40430
Schutzart	IP67
Hinweis	Die ideale und günstige Kabelverschraubung für Standardanwendungen, alternativ zur Konus-KV. (siehe Seite 13)
Zubehör	ab Seite 75

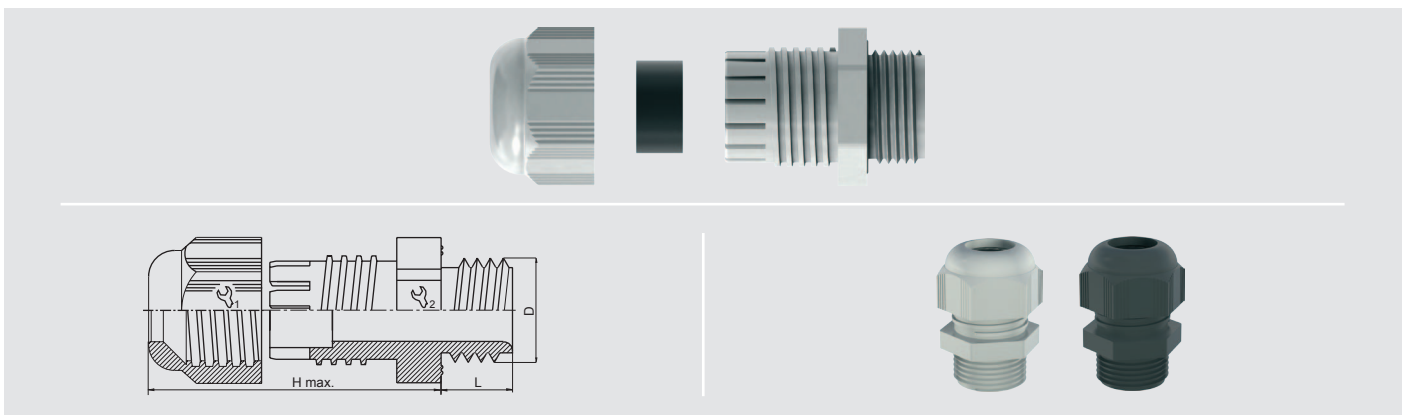
Material	Polyamide 6
Sealing	Perbunan (NBR)
Temperatures	-20°C to +100°C
Thread	metric acc. to EN 60423 PG acc. to DIN 40430
Protection class	IP67
Note	The ideal and convenient cable gland for standard applications alternatively to the Conus cable glands. (see page 13)
Accessories	see page 75

Zulassungen / Approvals:

RoHS

Artikel / Article		Größe / Size	Klemmbereich / Clamping Range			L	H max.	VPE / PU
RAL7035 ●	RAL9005 ●		≥	≤				
11089512	13089512	M 12 x 1,5	3	6.5		8	23.0	100
11089516	13089516	M 16 x 1,5	4	8		8	25.0	50
11089517	13089517	M 16 x 1,5	5	10		10	30.0	50
11089520	13089520	M 20 x 1,5	6	12		10	30.0	50
11089522	13089522	M 20 x 1,5	10	14		10	33.0	50
11089525	13089525	M 25 x 1,5	13	18		10	35.5	25
11089532	13089532	M 32 x 1,5	18	25		15	41.0	20
11089540	13089540	M 40 x 1,5	22	32		18	50.0	10
11089550	13089550	M 50 x 1,5	30	38		18	54.0	10
11089563	13089563	M 63 x 1,5	34	44		18	54.5	10
11088407	13088407	PG 7	3	6.5		8	23.0	100
11088409	13088409	PG 9	4	8		8	26.5	50
11088411	13088411	PG 11	5	10		8	29.0	50
11088413	13088413	PG 13,5	6	12		9	29.5	50
11088416	13088416	PG 16	10	14		10	32.5	50
11088421	13088421	PG 21	13	18		11	35.0	25
11088429	13088429	PG 29	18	25		11	42.0	20
11088436	13088436	PG 36	22	32		13	52.0	10
11088442	13088442	PG 42	30	38		13	54.5	10
11088448	13088448	PG 48	34	44		14	54.5	10

Weitere wichtige Informationen finden Sie unter www.rst.eu.
Please find further details on our webpage www.rst.eu.



Industrie
Industrial

EMV
EMC

Druckausgleich
Pressure Balance

Explosionsschutz
Explosion Proof

Zubehör
Accessories

Gehäusesysteme
Enclosure Systems

Technischer Anhang
Technical Appendix