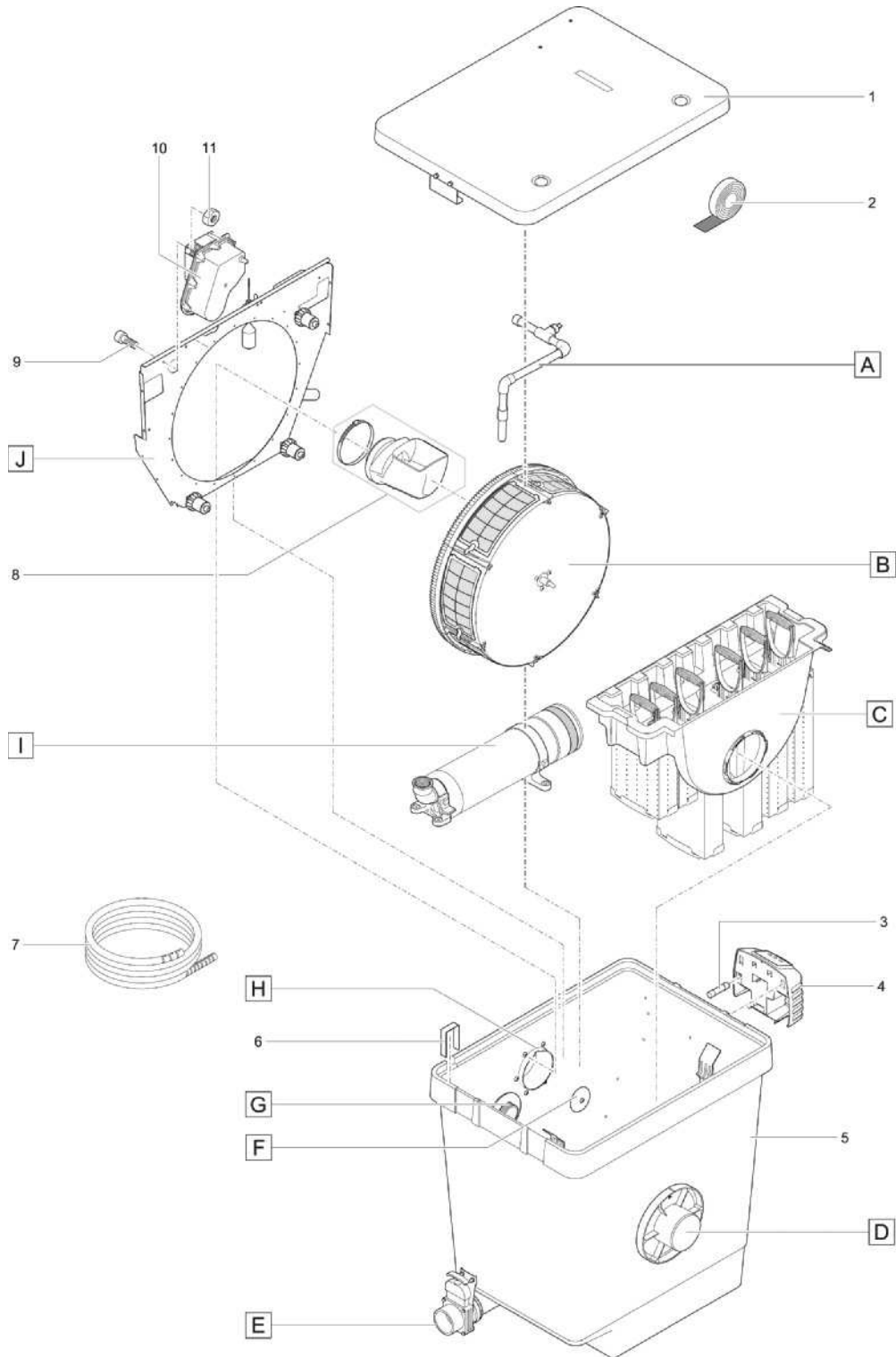
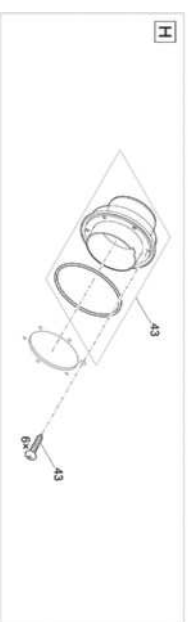
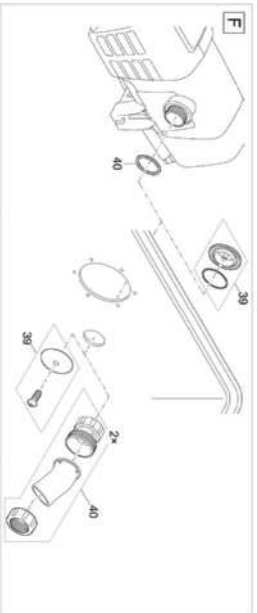
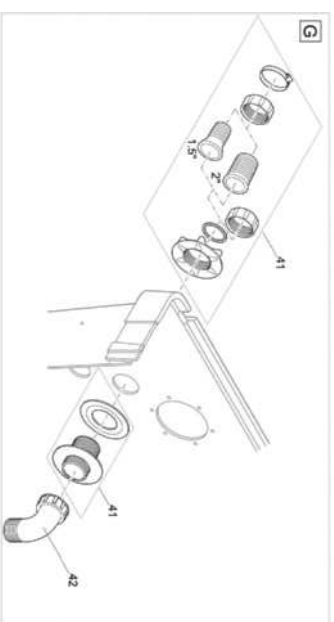
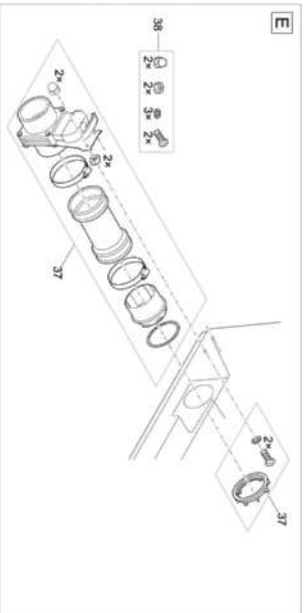
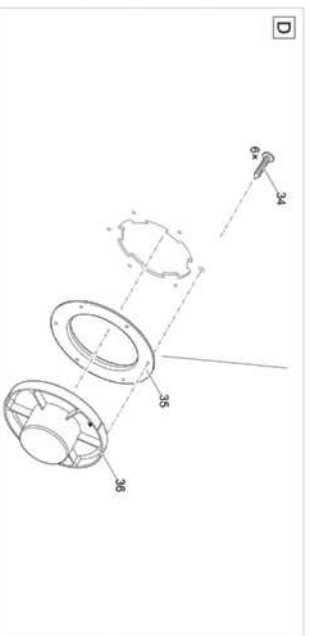
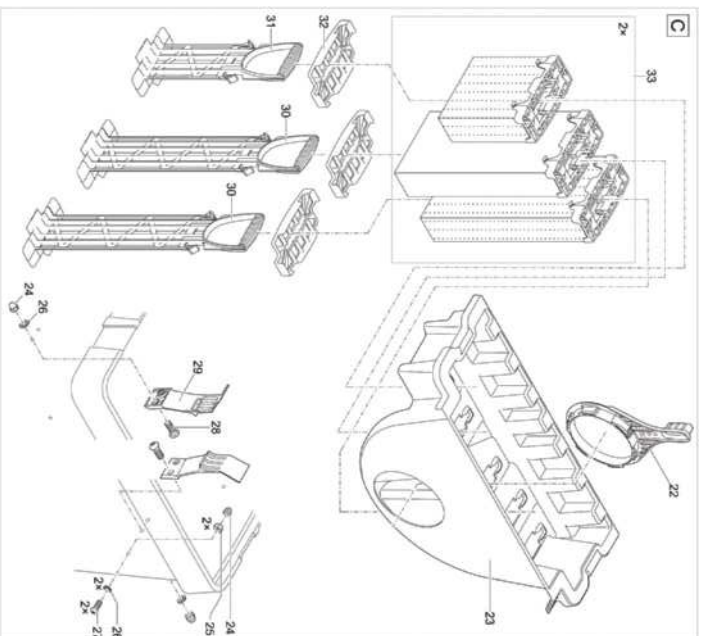
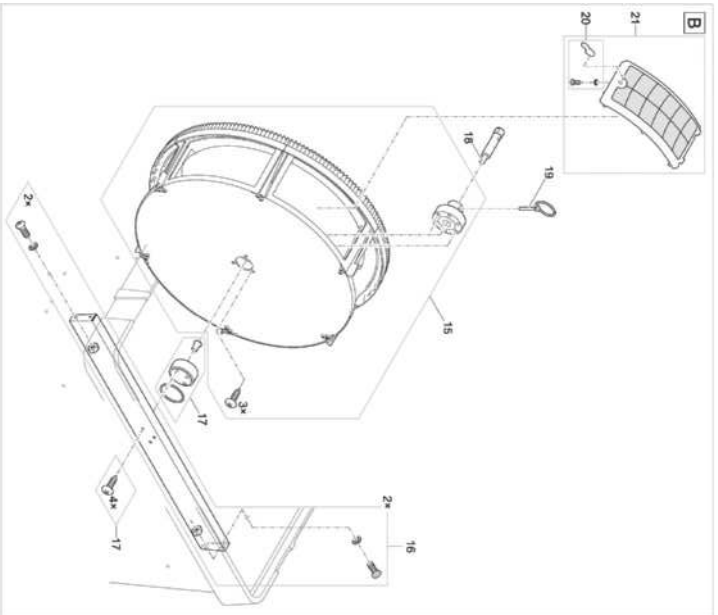
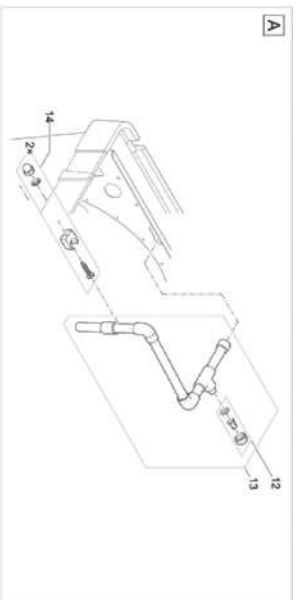
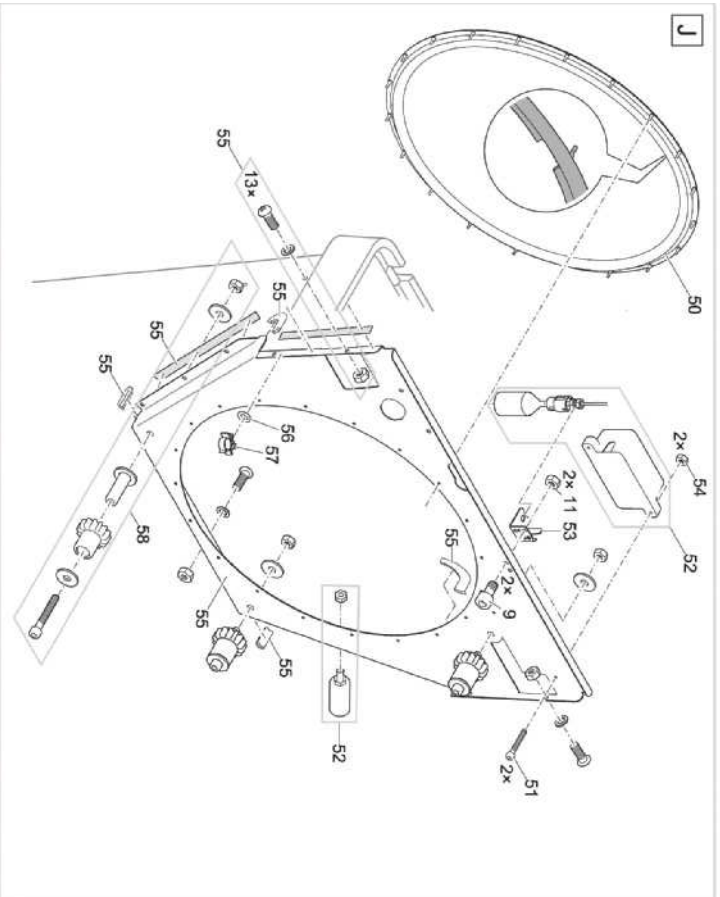
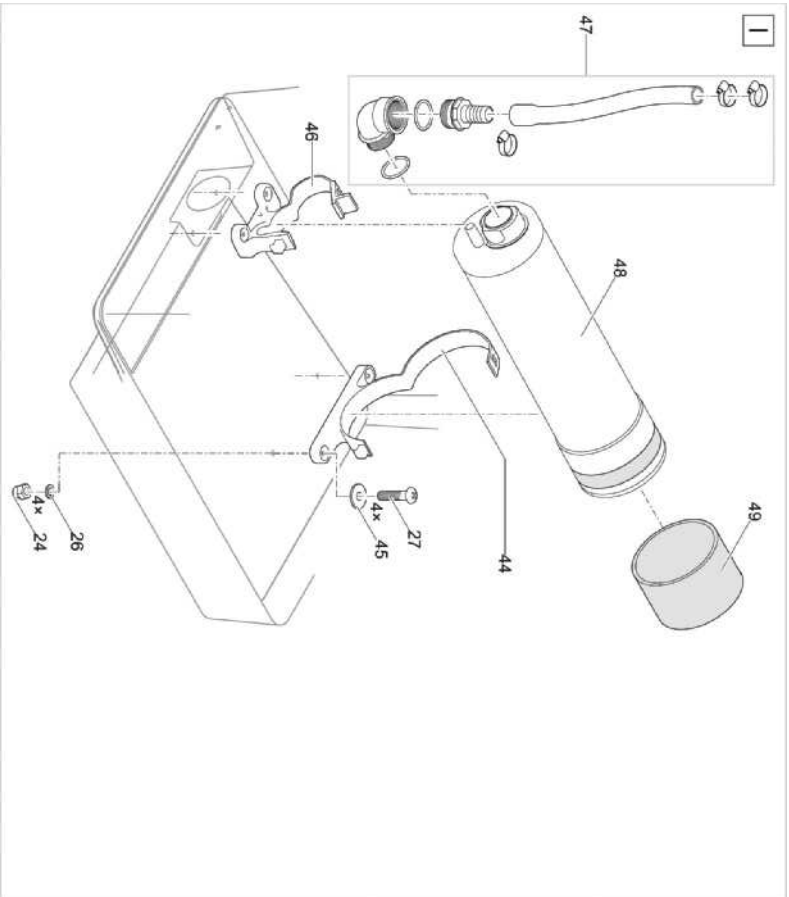


Artikelnr. Item no.	Produkt Product
54850	BioTec Premium 80000 EGC gepumpt BioTec Premium 80000 EGC pump-fed
54854	GB BioTec Premium 80000 EGC gepumpt BioTec Premium 80000 EGC pump-fed







Artikelnr. Produkt Item no. Product	Pos. Pos.	Artikelnr. Ersatzteil Item no. Spare part	VE PU	Ersatzteil	Spare part
54850	1	18795	1	Ersatz Deckel kpl. Trommelfilter	Spare part lid cpl. drum filter
	2	21981	1	Ersatz Deckelabdichtung Trommelfilter	Spare cover gasket seal drum filter
	3	18692	1	Schmelzsicherung T8A 250 V	Fuse T8A 250 V
	4	55312	1	BG Steuerung Premium EGC unverpackt	ASM controller Premium EGC unpacked
	5	54855	1	Behälter BioTec Premium 80000 EGC	Container BioTec Premium 80000 EGC
	6	18842	1	Blechklammer Trommelfilter	Clip drum filter
	7	11979	1	Kabelschutz Quintet / Trommelfilter	Cable protection Quintet / drum filter
	8	40022	1	BG Schmutzrinne BioTec Premium 80000	ASM waste channel BioTec Premium 80000
	9	6128	1	Sicherungsmutter V2A DIN 985 M6	Lock nut V2A DIN 985 M6
	10	40078	1	BG Trommelmotor BioTec Premium 80000	ASM drum motor BioTec Premium 80000
	11	15596	1	Schraube V4A DIN 912 M6 x 10	Screw V4A DIN 912 M6 x 10
	12	41471	1	Ersatz Düse BioTec Premium 80000	Spare nozzle BioTec Premium 80000
	13	49842	1	BG Spülrohr BioTec 80000 Spritzteil	ASM cleaning tube BioTec 80000 inject
	14	41472	1	Ersatz Schlauchhalter BioTec / Compact	Spare hose bracket BioTec / Compact
	15	41476	1	Ersatz Trommel BioTec / Compact	Spare drum BioTec / Compact
	16	41887	1	Ersatz Trommellagerstrebe	Spare drum bearing truss
	17	18791	1	Ersatz Trommellager Trommelfilter	Spare drum bearing drum filter
	18	16288	1	Trommelwelle Trommelfilter	Drum shaft
	19	19515	1	Klappsplint V2A DIN 11023 - 6 mm	Locking pin V2A DIN 11023 - 6 mm
	20	41889	1	Ersatz Clip Trommelfilter	Spare clip drum filter
	21	41473	1	Ersatz Sieb BioTec Premium 80000 125µ	Spare sieve BioTec Premium 80000 125µ
	22	22629	1	Bajonetting Innendeckel BioTec Pr.80000	Bayonet ring inner cover BioTec 80000
	23	22422	1	Innendeckel BioTec Premium 80000	Inner cover BioTec Premium 80000
	24	6117	1	Hutmutter V2A DIN 1587 M6	Cap nut V2A DIN 1587 M6
	25	6105	1	Sechskantmutter V2A DIN 934 M6	Hexagon nut V2A DIN 934 M6
	26	20609	1	Fiberscheibe DIN 7603 6 x 12 x 1 mm	Fiberplate DIN 7603 6 x 12 x 1 mm
	27	17918	1	Linsenschraube V2A DIN 7985 M6 x 25	Oval head screw V2A DIN 7985 M6 x 25
	28	14596	1	Linsenschraube V2A DIN 7985 M6 x 16	Oval head screw V2A DIN 7985 M6 x 16
	29	40071	1	Halter Innendeckel BioTec Premium 80000	Retainer inner lid BioTec Premium 80000
	30	41253	1	Schaumhalter lang BioTec Premium 80000	Foam holder long BioTec Premium 80000
	31	40121	1	Schaumhalter kurz BioTec Premium 80000	Foam holder short BioTec Premium 80000
	32	13629	1	Schaumplatte Unterteil FiltoMatic	Foam plate base part FiltoMatic
	33	40456	1	Filterpatronenset BioTec Premium 80000	Filtercartridge set BioTec Premium 80000
	34	27572	1	Linsenschraube CZ-V2A DIN 7981 6,3 x 32	Oval head screw CZ-V2A DIN 7981 6.3 x 32
	35	22676	1	Dichtung Innendeckel BioTec Prem. 80000	Gasket inner cover BioTec Premium 80000
	36	26963	1	Einlaufstutzen 100	Intake 100
	37	18446	1	Ersatz Abfluss DN75 Premium	Spare drain DN75 Premium
	38	18448	1	Ersatzschraubenset Abfluss DN75 Premium	Spare screws set drain DN75 Premium
	39	35570	1	Ersatz-Stopfen kpl.	Replacement Plug
	40	22746	1	Beipack Trommelfilter gepumpt II	Add. pack drum filter pump-fed II
	41	18798	1	Ersatz Durchführung ProfiClear gepumpt	Spare grommet drum filter pump-fed
	42	50540	1	Verbindungsbogen 2"/90° Bitron	Connection elbow 2"/90° Bitron
	43	19005	1	BG Anschluss Set DN 110	ASM connection set DN 110
	44	40114	1	Lagesicherung Spülpumpe hinten	Fastening kit rinse pump rear
	45	6143	1	Unterlegscheibe VA DIN 9021 6,4	Washer VA DIN 9021 6.4
	46	40074	1	Lagesicherung Spülpumpe vorne	Fastening kit rinse pump front
	47	41479	1	Ersatz Anschl. Spülpumpe BioTec/Compact	Spare connector waste pump BioTec/Comp.
	48	40075	1	Spülpumpe 4 bar - 2 m Kabel	Rinse pump 4 bar - 2 m cable
	49	18943	1	Vorfilter Spülpumpe	Pre-filter rinse pump
	50	23192	1	Ersatz Trommeldichtung	Spare drum gasket
	51	20320	1	Zylinderschraube V2A DIN 912 M4 x 20	Cylinder screw V2A DIN 912 M4 x 20
	52	48376	1	BG Signalbox BioTec EGC	ASM signal box BioTec EGC
	53	40099	1	Haltebl. Schwimmersch. BioTec/Comp. gep.	Mounting pl.float switch BioT./Comp.pump

Artikelnr. Produkt Item no. Product	Pos. Pos.	Artikelnr. Ersatzteil Item no. Spare part	VE PU	Ersatzteil	Spare part
54850	54	11113	1	Sechskantmutter V2A DIN 985 M4	Safety nut V2A DIN 985 M4
	55	41481	1	Ersatz Trennwand BioTec/Compact gepumpt	Spare seperating wall BioTec/Comp. pump
	56	19023	1	O-Ring EPDM 6 x 1,5 SH70 A	O-Ring EPDM 6 x 1.5 SH70 A
	57	19402	1	Kabelhalter Trommelfilter	Cable holder drum filter
	58	18794	1	Ersatz Laufrolle Trommelfilter	Spare plain roller drum filter
	59	43867	1	Ersatz Set BG Blindkappe	Spare set ASM gland seal
	60	49714	1	Halter Schwimmers. BT80000 Schaumreinig.	Mount. plate float sw. BT 80000 cleaning
	61	49847	1	Kappe Hutmutter M6	Cover cap nut M6
	62	20292	1	Linsenschraube V2A DIN 7985 M6 x 12	Oval head screw V2A DIN 7985 M6 x 12
	63	48183	1	Rückschlagklappe 2"	Check valve 2"
54854	1	18795	1	Ersatz Deckel kpl. Trommelfilter	Spare part lid cpl. drum filter
	2	21981	1	Ersatz Deckelabdichtung Trommelfilter	Spare cover gasket seal drum filter
	3	18692	1	Schmelzsicherung T8A 250 V	Fuse T8A 250 V
	4	55312	1	BG Steuerung Premium EGC unverpackt	ASM controller Premium EGC unpacked
	5	54855	1	Behälter BioTec Premium 80000 EGC	Container BioTec Premium 80000 EGC
	6	18842	1	Blechklammer Trommelfilter	Clip drum filter
	7	11979	1	Kabelschutz Quintet / Trommelfilter	Cable protection Quintet / drum filter
	8	40022	1	BG Schmutzrinne BioTec Premium 80000	ASM waste channel BioTec Premium 80000
	9	6128	1	Sicherungsmutter V2A DIN 985 M6	Lock nut V2A DIN 985 M6
	10	40078	1	BG Trommelmotor BioTec Premium 80000	ASM drum motor BioTec Premium 80000
	11	15596	1	Schraube V4A DIN 912 M6 x 10	Screw V4A DIN 912 M6 x 10
	12	41471	1	Ersatz Düse BioTec Premium 80000	Spare nozzle BioTec Premium 80000
	13	49842	1	BG Spülrohr BioTec 80000 Spritzteil	ASM cleaning tube BioTec 80000 inject
	14	41472	1	Ersatz Schlauchhalter BioTec / Compact	Spare hose bracket BioTec / Compact
	15	41476	1	Ersatz Trommel BioTec / Compact	Spare drum BioTec / Compact
	16	41887	1	Ersatz Trommellagerstrebe	Spare drum bearing truss
	17	18791	1	Ersatz Trommellager Trommelfilter	Spare drum bearing drum filter
	18	16288	1	Trommelwelle Trommelfilter	Drum shaft
	19	19515	1	Klappsplint V2A DIN 11023 - 6 mm	Locking pin V2A DIN 11023 - 6 mm
	20	41889	1	Ersatz Clip Trommelfilter	Spare clip drum filter
	21	41473	1	Ersatz Sieb BioTec Premium 80000 125µ	Spare sieve BioTec Premium 80000 125µ
	22	22629	1	Bajonetting Innendeckel BioTec Pr.80000	Bayonet ring inner cover BioTec 80000
	23	22422	1	Innendeckel BioTec Premium 80000	Inner cover BioTec Premium 80000
	24	6117	1	Hutmutter V2A DIN 1587 M6	Cap nut V2A DIN 1587 M6
	25	6105	1	Sechskantmutter V2A DIN 934 M6	Hexagon nut V2A DIN 934 M6
	26	20609	1	Fiberscheibe DIN 7603 6 x 12 x 1 mm	Fiberplate DIN 7603 6 x 12 x 1 mm
	27	17918	1	Linsenschraube V2A DIN 7985 M6 x 25	Oval head screw V2A DIN 7985 M6 x 25
	28	14596	1	Linsenschraube V2A DIN 7985 M6 x 16	Oval head screw V2A DIN 7985 M6 x 16
	29	40071	1	Halter Innendeckel BioTec Premium 80000	Retainer inner lid BioTec Premium 80000
	30	41253	1	Schaumhalter lang BioTec Premium 80000	Foam holder long BioTec Premium 80000
	31	40121	1	Schaumhalter kurz BioTec Premium 80000	Foam holder short BioTec Premium 80000
	32	13629	1	Schaumplatte Unterteil FiltoMatic	Foam plate base part FiltoMatic
	33	40456	1	Filterpatronenset BioTec Premium 80000	Filtercartridge set BioTec Premium 80000
	34	27572	1	Linsenschraube CZ-V2A DIN 7981 6,3 x 32	Oval head screw CZ-V2A DIN 7981 6.3 x 32
	35	22676	1	Dichtung Innendeckel BioTec Prem. 80000	Gasket inner cover BioTec Premium 80000
	36	26963	1	Einlaufstutzen 100	Intake 100
	37	18446	1	Ersatz Abfluss DN75 Premium	Spare drain DN75 Premium
	38	18448	1	Ersatzschraubenset Abfluss DN75 Premium	Spare srews set drain DN75 Premium
	39	35570	1	Ersatz-Stopfen kpl.	Replacement Plug
	40	22746	1	Beipack Trommelfilter gepumpt II	Add. pack drum filter pump-fed II
	41	18798	1	Ersatz Durchführung ProfiClear gepumpt	Spare grommet drum filter pump-fed
	42	50540	1	Verbindungsbogen 2"/90° Bitron	Connection elbow 2"/90° Bitron
	43	19005	1	BG Anschluss Set DN 110	ASM connection set DN 110

Artikelnr. Produkt Item no. Product	Pos. Pos.	Artikelnr. Ersatzteil Item no. Spare part	VE PU	Ersatzteil	Spare part
54854	44	40114	1	Lagesicherung Spülpumpe hinten	Fastening kit rinse pump rear
	45	6143	1	Unterlegscheibe VA DIN 9021 6,4	Washer VA DIN 9021 6.4
	46	40074	1	Lagesicherung Spülpumpe vorne	Fastening kit rinse pump front
	47	41479	1	Ersatz Anschl. Spülpumpe BioTec/Compact	Spare connector waste pump BioTec/Comp.
	48	40075	1	Spülpumpe 4 bar - 2 m Kabel	Rinse pump 4 bar - 2 m cable
	49	18943	1	Vorfilter Spülpumpe	Pre-filter rinse pump
	50	23192	1	Ersatz Trommeldichtung	Spare drum gasket
	51	20320	1	Zylinderschraube V2A DIN 912 M4 x 20	Cylinder screw V2A DIN 912 M4 x 20
	52	48376	1	BG Signalbox BioTec EGC	ASM signal box BioTec EGC
	53	40099	1	Haltebl. Schwimmersch. BioTec/Comp. gep.	Mounting pl.float switch BioT./Comp.pump
	54	11113	1	Sechskantmutter V2A DIN 985 M4	Safety nut V2A DIN 985 M4
	55	41481	1	Ersatz Trennwand BioTec/Compact gepumpt	Spare seperating wall BioTec/Comp. pump
	56	19023	1	O-Ring EPDM 6 x 1,5 SH70 A	O-Ring EPDM 6 x 1.5 SH70 A
	57	19402	1	Kabelhalter Trommelfilter	Cable holder drum filter
	58	18794	1	Ersatz Laufrolle Trommelfilter	Spare plain roller drum filter
	59	43867	1	Ersatz Set BG Blindkappe	Spare set ASM gland seal
	60	49714	1	Halter Schwimmers. BT80000 Schaumreinig.	Mount. plate float sw. BT 80000 cleaning
	61	49847	1	Kappe Hutmutter M6	Cover cap nut M6
	62	20292	1	Linsenschraube V2A DIN 7985 M6 x 12	Oval head screw V2A DIN 7985 M6 x 12
	63	48183	1	Rückschlagklappe 2"	Check valve 2"