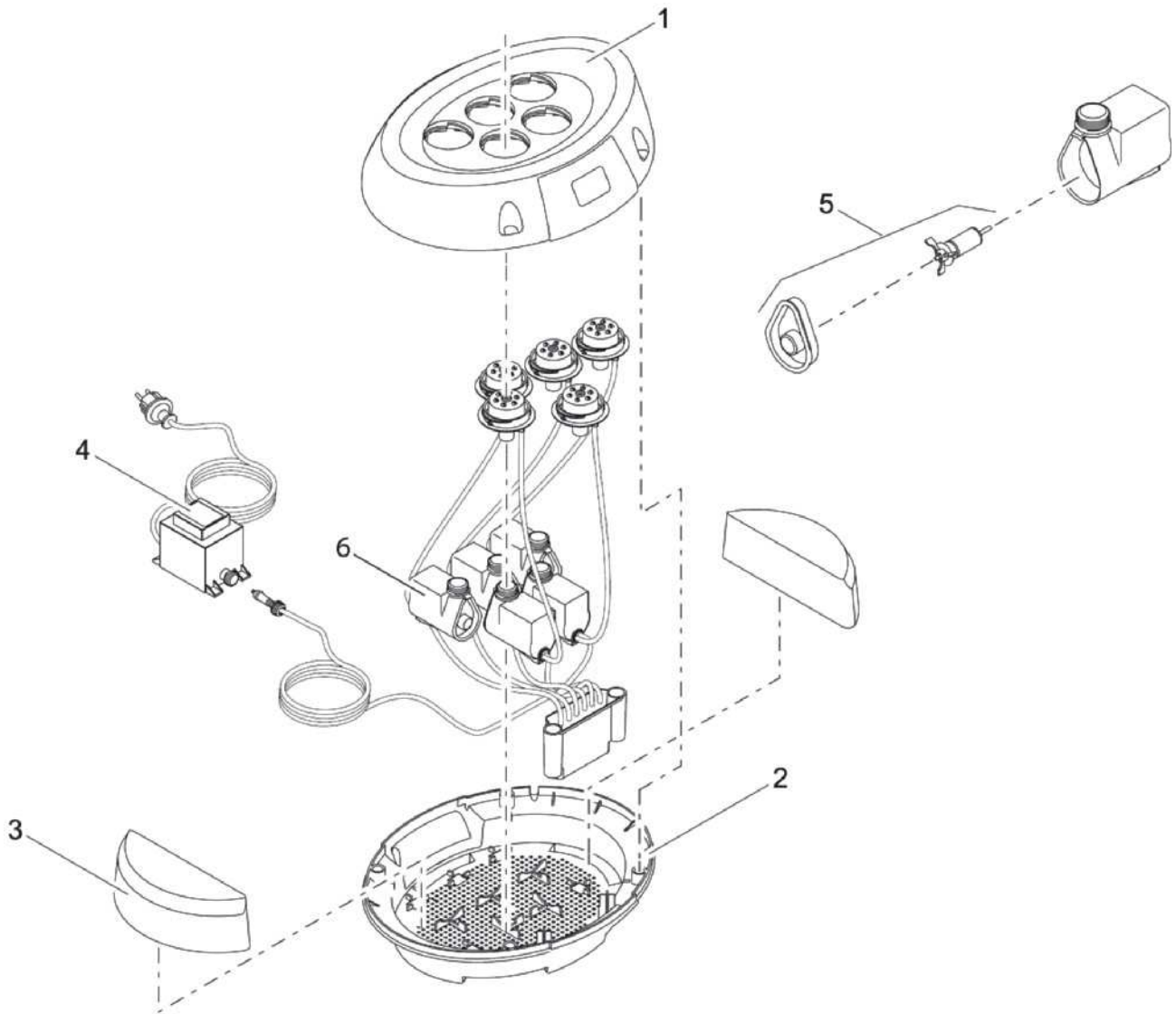


Artikelnr. Produkt
Item no. Product
50214 Water Starlet



| Artikelnr. Produkt Item no. Product | Pos. Pos. | Artikelnr. Ersatzteil Item no. Spare part | VE PU | Ersatzteil | Spare part |
|--|--------------|--|----------|--|--|
| 50214 | 1 | 11834 | 1 | Ersatz Gehäuse-OT Water Starlet m. Embl. | Spare housing Water Starlet incl sticker |
| | 2 | 11835 | 1 | Gehäuse Unterteil Water Starlet | Housing bottom part Water Starlet |
| | 3 | 12293 | 2 | Schwimmkörper Water Starlet | Float Water Starlet |
| | 4 | 12126 | 1 | Trafo DE-45-12W 1 Ausgang | Transformer DE-45-12W with 1 outlet |
| | 5 | 12346 | 5 | BG Ersatzrotor Water Starlet kpl. | ASM spare part rotor Water Starlet cpl. |
| | 6 | 12347 | 5 | BG LED Pumpe Reparaturset Water Starlet | ASM LED pump repair kit Water Starlet |